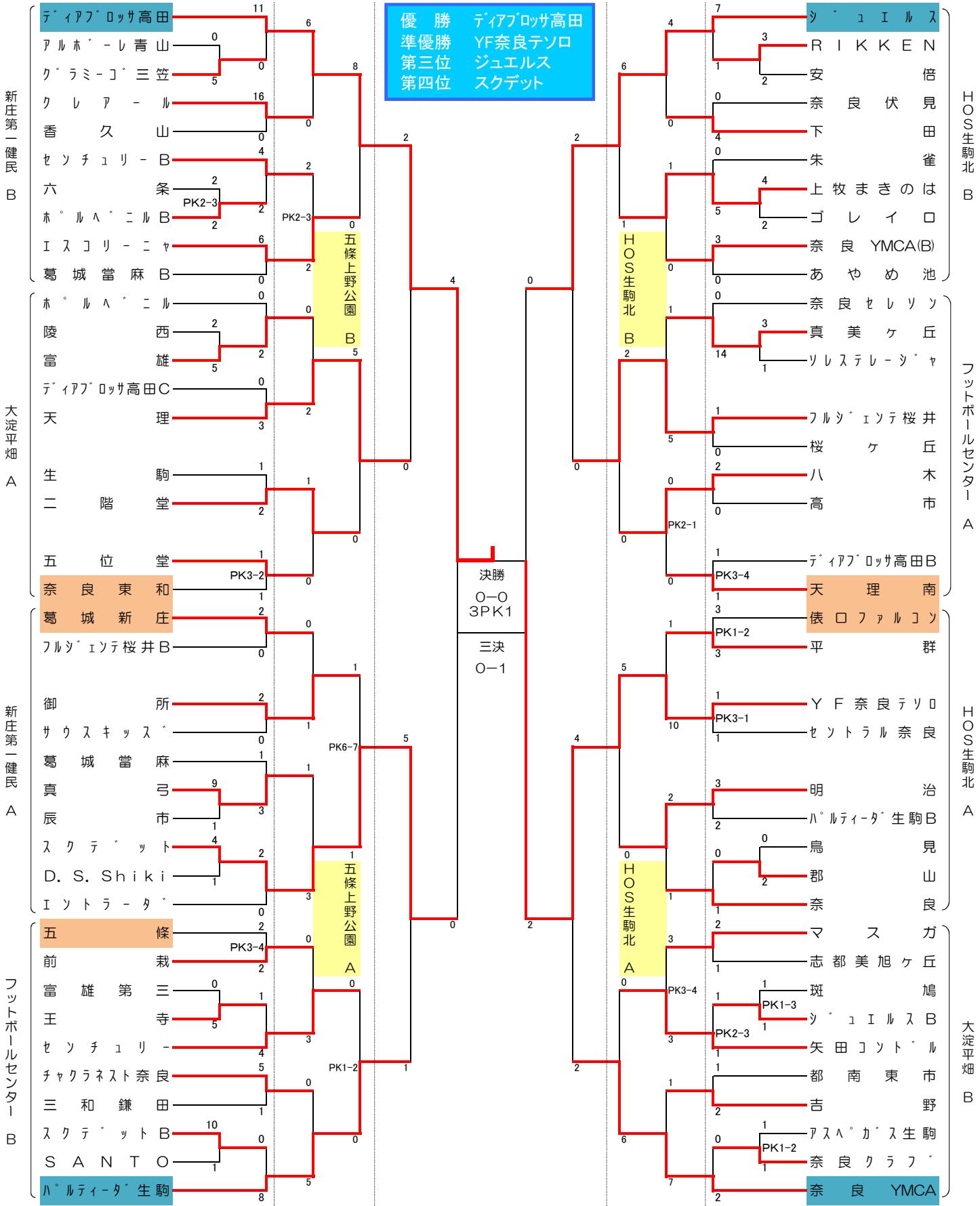


KINSHOカップ 第39回奈良県小学生サッカー大会 兼 第41回関西少年サッカー大会奈良県予選

優勝 **ディアプロッサ高田**
準優勝 **YF奈良テソロ**
第三位 **ジュエルズ**
第四位 **スクデット**



新庄第一健民グラウンド
2017年7月8日

| | | | | | |
|--------------|-----------|-------------------------------------|-----------|-------------------------|-----------|
| | 2017年7月1日 | 7月2日 | 2017年7月8日 | 7月2日 | 2017年7月1日 |
| 試合開始時間 | 大会1日目 | ① 10:00 ② 11:00 ③ 12:00 ④ 13:00 | | ⑤ 14:00 ⑥ 15:00 | |
| 但し、準決勝より | 大会2日目 | I 10:00 II 11:00 III 12:00 IV 13:00 | | V 14:00 VI 15:00 | |
| (15分-5分-15分) | 大会3日目 | ① 9:30 ② 10:20 ③ 11:10 ④ 11:50 | | ⑤ 12:40 ⑥ 13:20 ⑦ 14:10 | |

KINSHOカップ 第39回奈良県小学生サッカー大会
兼 第41回関西少年サッカー大会奈良県予選

試合結果報告

1 回 戦

2017年7月1日

| | | | | | | | |
|---|-------------|----|---|---|-------------|-------|--------------|
| ① | アルホーレ青山 | 0 | - | 5 | ク`ラミーコ`三笠 | | 新庄第一健民 B |
| ② | 六 条 | 2 | - | 2 | ホ`ルハ`ニルB | PK2-3 | |
| ① | 陵 西 | 2 | - | 5 | 富 雄 | | 大淀平畑 A |
| ① | スクテ`ット | 4 | - | 1 | D. S. Shiki | | 新庄第一健民 A |
| ② | 辰 市 | 1 | - | 9 | 真 弓 | | |
| ① | スクテ`ットB | 10 | - | 1 | S A N T O | | フットボールセンター B |
| ② | 富雄第三 | 0 | - | 5 | 王 寺 | | |
| ① | R I K K E N | 3 | - | 2 | 安 倍 | | HOS生駒北 B |
| ② | 上牧まきのは | 4 | - | 2 | ゴ`レイロ | | |
| ① | 真美ヶ丘 | 3 | - | 1 | ソレステレシ`ャ | | フットボールセンター A |
| ① | 鳥 見 | 0 | - | 2 | 郡 山 | | HOS生駒北 A |
| ① | アスヘ`カ`ス生駒 | 1 | - | 1 | 奈 良 クラフ` | PK1-2 | 大淀平畑 B |
| ② | 斑 鳩 | 1 | - | 1 | シ`ュエルスB | PK1-3 | |

2 回 戦

| | | | | | | | |
|---|-------------|----|---|----|-------------|-------|--------------|
| ③ | ク`レアール | 16 | - | 0 | 香 久 山 | | 新庄第一健民 B |
| ④ | エスコリーニャ | 6 | - | 0 | 葛城當麻B | | |
| ⑤ | テ`ィアフロッサ高田 | 11 | - | 0 | ク`ラミーコ`三笠 | | |
| ⑥ | センチュリーB | 4 | - | 2 | ホ`ルハ`ニルB | | 大淀平畑 A |
| ② | 五位堂 | 1 | - | 1 | 奈 良 東 和 | PK3-2 | |
| ③ | 生 駒 | 1 | - | 2 | 二 階 堂 | | |
| ④ | テ`ィアフロッサ高田C | 0 | - | 3 | 天 理 | | 新庄第一健民 A |
| ⑤ | ホ`ルハ`ニル | 0 | - | 2 | 富 雄 | | |
| ③ | 御 所 | 2 | - | 0 | サウスキッス` | | |
| ④ | 葛城新庄 | 2 | - | 0 | フルシ`エンテ桜井B | | フットボールセンター B |
| ⑤ | スクテ`ット | 2 | - | 0 | エントラータ` | | |
| ⑥ | 葛城當麻 | 1 | - | 3 | 真 弓 | | |
| ③ | チャクラネスト奈良 | 5 | - | 1 | 三 和 鎌 田 | | フットボールセンター B |
| ④ | 五 条 | 2 | - | 2 | 前 裁 | PK3-4 | |
| ⑤ | スクテ`ットB | 0 | - | 8 | ハ`ルティータ`生駒 | | |
| ⑥ | 王 寺 | 1 | - | 4 | センチュリー | | HOS生駒北 B |
| ③ | 奈良伏見 | 0 | - | 4 | 下 田 | | |
| ④ | 奈良YMCA(B) | 3 | - | 0 | あやめ池 | | |
| ⑤ | シ`ュエルス | 7 | - | 1 | R I K K E N | | フットボールセンター A |
| ⑥ | 朱 雀 | 0 | - | 5 | 上牧まきのは | | |
| ② | テ`ィアフロッサ高田B | 1 | - | 1 | 天 理 南 | PK3-4 | |
| ③ | 八 木 | 2 | - | 0 | 高 市 | | フットボールセンター A |
| ⑥ | フルシ`エンテ桜井 | 1 | - | 0 | 桜ヶ丘 | | |
| ⑤ | 奈良セレソン | 0 | - | 14 | 真美ヶ丘 | | |
| ② | 俵口ファルコン | 3 | - | 3 | 平 群 | PK1-2 | HOS生駒北 A |
| ③ | YF奈良テソロ | 1 | - | 1 | セントラル奈良 | PK3-1 | |
| ④ | 明 治 | 3 | - | 2 | ハ`ルティータ`生駒B | | |
| ⑤ | 郡 山 | 0 | - | 1 | 奈 良 | | 大淀平畑 B |
| ③ | 都南東市 | 1 | - | 2 | 吉 野 | | |
| ④ | マ ス ガ | 2 | - | 1 | 志都美旭ヶ丘 | | |
| ⑤ | 奈良クラフ` | 0 | - | 2 | 奈良YMCA | | |
| ⑥ | シ`ュエルスB | 1 | - | 1 | 矢田コント`ル | PK2-3 | |

KINSHOカップ 第39回奈良県小学生サッカー大会
兼 第41回関西少年サッカー大会奈良県予選

試合結果報告

3 回 戦

2017年7月2日

| | | | | |
|-----------|--------|-----------|-------|----------|
| ディアブロッサ高田 | 6 - 0 | クレアール | | 五條上野公園 B |
| センチュリーB | 2 - 2 | エスコリーニャ | PK2-3 | |
| 富雄 | 0 - 2 | 天理 | | |
| 二階堂 | 1 - 0 | 五位堂 | | |
| 葛城新庄 | 0 - 1 | 御所 | | 五條上野公園 A |
| 真弓 | 1 - 3 | スクテット | | |
| 前栽 | 0 - 3 | センチュリー | | |
| チャクラネスト奈良 | 0 - 5 | ハルティータ生駒 | | |
| シユエルス | 4 - 0 | 下田 | | HOS生駒北 B |
| 上牧まきのは | 1 - 0 | 奈良YMCA(B) | | |
| 真美ヶ丘 | 1 - 5 | フルシエンテ桜井 | | |
| 八木 | 0 - 0 | 天理南 | PK2-1 | |
| 平群 | 1 - 10 | YF奈良テソロ | | HOS生駒北 A |
| 明治 | 2 - 1 | 奈良 | | |
| マスガ | 3 - 3 | 矢田コントロール | PK3-4 | |
| 吉野 | 1 - 7 | 奈良YMCA | | |

4 回 戦

| | | | | |
|-----------|-------|----------|-------|----------|
| ディアブロッサ高田 | 8 - 0 | エスコリーニャ | | 五條上野公園 B |
| 天理 | 5 - 0 | 二階堂 | | |
| 御所 | 1 - 1 | スクテット | PK6-7 | 五條上野公園 A |
| センチュリー | 0 - 0 | ハルティータ生駒 | PK1-2 | |
| シユエルス | 6 - 1 | 上牧まきのは | | HOS生駒北 B |
| フルシエンテ桜井 | 2 - 0 | 八木 | | |
| YF奈良テソロ | 5 - 0 | 明治 | | HOS生駒北 A |
| 矢田コントロール | 0 - 6 | 奈良YMCA | | |

KINSHOカップ 第39回奈良県小学生サッカー大会
兼 第41回関西少年サッカー大会奈良県予選

試合結果報告

準々決勝

2017年7月8日

| | | | | |
|-----------|--|----------|--|-------------|
| ディアブロッサ高田 | 2 $\begin{pmatrix} 0-0 \\ 2-0 \end{pmatrix}$ 0 | 天理 | | 新庄第一健民グラウンド |
| スクテット | 5 $\begin{pmatrix} 5-0 \\ 0-1 \end{pmatrix}$ 1 | ハルティータ生駒 | | |
| ジュエルス | 2 $\begin{pmatrix} 0-0 \\ 2-0 \end{pmatrix}$ 0 | フルジエンテ桜井 | | |
| YF奈良テソロ | 4 $\begin{pmatrix} 1-1 \\ 3-1 \end{pmatrix}$ 2 | 奈良YMCA | | |

準決勝

| | | | | |
|-----------|--|---------|--|-------------|
| ディアブロッサ高田 | 4 $\begin{pmatrix} 1-0 \\ 3-0 \end{pmatrix}$ 0 | スクテット | | 新庄第一健民グラウンド |
| ジュエルス | 0 $\begin{pmatrix} 0-2 \\ 0-0 \end{pmatrix}$ 2 | YF奈良テソロ | | |

三位決定戦

第三位 ジュエルス

第四位 スクテット

| | | | | |
|-------|--|-------|--|-------------|
| スクテット | 0 $\begin{pmatrix} 0-1 \\ 0-0 \end{pmatrix}$ 1 | ジュエルス | | 新庄第一健民グラウンド |
|-------|--|-------|--|-------------|

決勝

優勝 ディアブロッサ高田

準優勝 YF奈良テソロ

| | | | | |
|-----------|--|---------|-------|-------------|
| ディアブロッサ高田 | 0 $\begin{pmatrix} 0-0 \\ 0-0 \\ 0-0 \\ 0-0 \end{pmatrix}$ 0 | YF奈良テソロ | PK3-1 | 新庄第一健民グラウンド |
|-----------|--|---------|-------|-------------|